



mañezlozano

Pasión, experiencia, compromiso e innovación



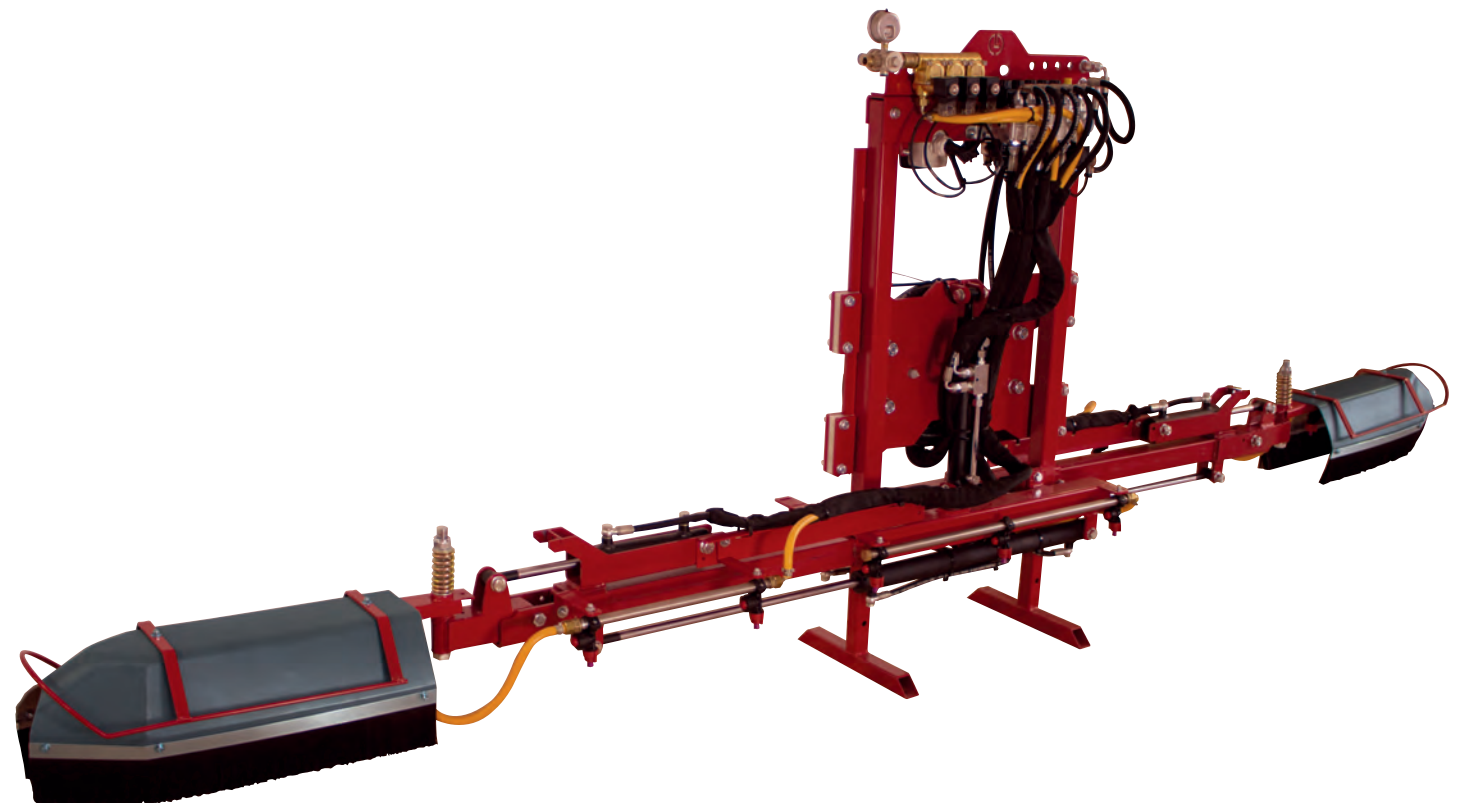
BARRAS HERBICIDA

EQUIPACIÓN DE SERIE

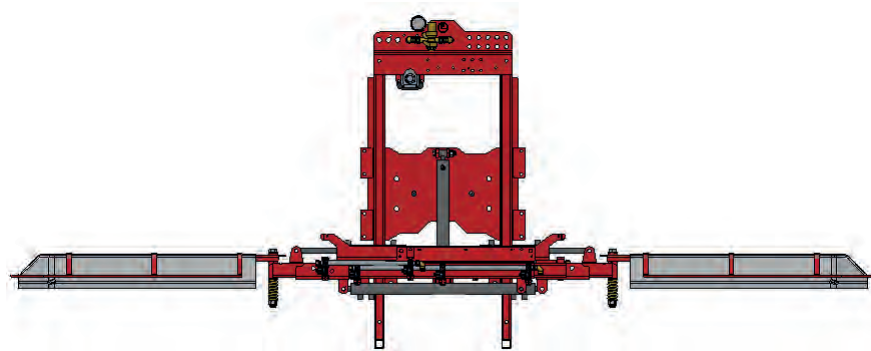
- Chasis de tubo estructural relaminado en frío.
- Estructura pintada al fuego.
- Pistones hidráulicos de doble efecto.
- Pantallas en polietileno reforzado con sistema de muelle y plegado especial transporte.
- Multiposición de los brazos horizontales mediante pistones o manualmente.
- Protectores para evitar roturas de la pantalla.
- Patas de apoyo.
- Tubos de alimentación en acero inoxidable con rosca de 1/2" y taladros de Ø 7 mm separados 370 o 500 mm.

- Barra suministrada con boquillas antideriva y portaboquillas, latiguillos de conexión oleodinámicos e hidráulicos.
- Nuestras barras herbicidas destacan por su chasis robusto, dotándola de una gran resistencia y durabilidad.
- Especialmente indicadas para grandes explotaciones.
- Gran variedad de coberturas desde 3.75 a 6.5 metros en los modelos XL y de 5 a 9 metros en los modelos XXL.
- Gracias a nuestra gama de barras herbicida es posible realizar una correcta aplicación del producto, minimizando el consumo, respetando el medio ambiente y realizando un tratamiento 100% eficaz.

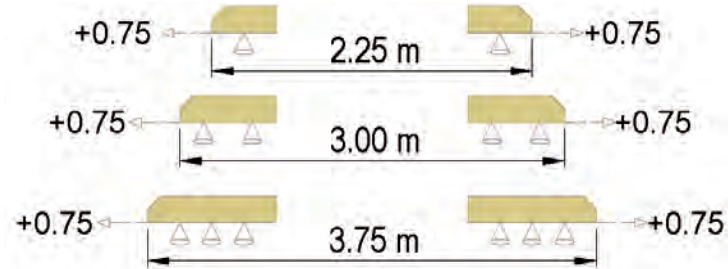
MODELO	MOVIMIENTOS
SIMPLE XL/XXL	↷
	↻
	↶
DOBLE XL/XXL	↻
	↶↷
	↶↷



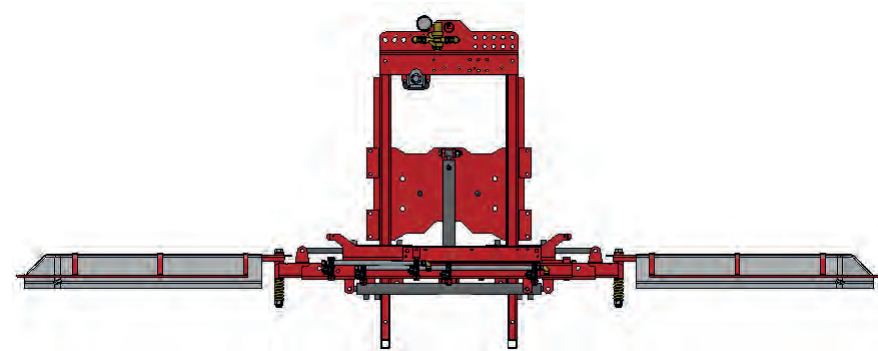
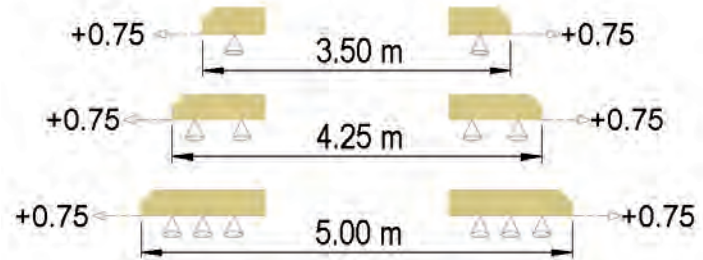
COBERTURAS



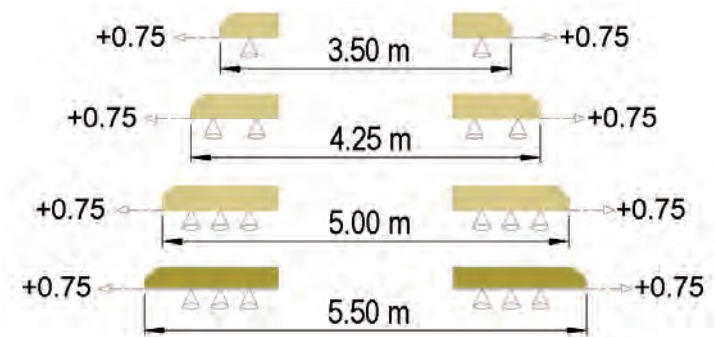
BARRA CERRADA XL



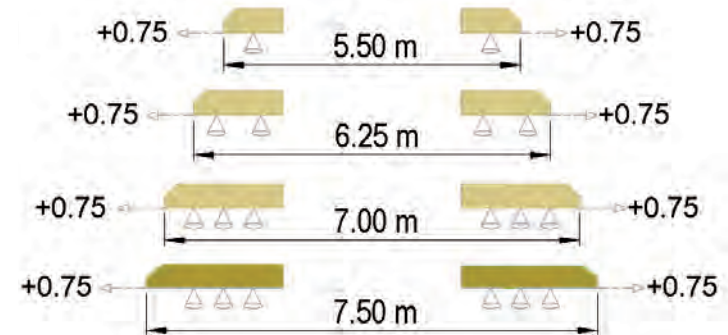
BARRA ABIERTA XL



BARRA CERRADA XXL



BARRA ABIERTA XXL



Boquillas a 37 cm.

Boquillas a 50 cm.

EQUIPACIÓN OPCIONAL



KIT HIDRÁULICO PARA 3 MOVIMIENTOS



MANDO ELÉCTRICO ON-OFF 2 SECCIONES
MANDO ELÉCTRICO ON-OFF 3 SECCIONES



MANDO ELÉCTRICO MIXTO: 5 MOVIMIENTOS +
3 SALIDAS.



VÁLVULA REDUCTORA DE PRESIÓN CON MA-
NÓMETRO



KIT PROTECCIÓN ANTI-DERIVA (UD.)



INTERCEPAS ANTIDERIVA 1 BOQUILLA + PORTABOQUILLAS ANGULAR (37 CM).
INTERCEPAS ANTIDERIVA 2 BOQUILLAS + PORTABOQUILLAS ANGULAR (37 CM).
INTERCEPAS ANTIDERIVA 3 BOQUILLAS + PORTABOQUILLAS ANGULAR (37 CM).
INTERCEPAS ANTIDERIVA 3 BOQUILLAS + PORTABOQUILLAS ANGULAR (50 CM).



SUPLEMENTO COBERTURA TOTAL 370D



Poligono Industrial Norte, s/n
46230 ALGINET (Valencia) España

Tels: (+34) 96 175 05 18 Fax: (+34) 96 172 18 40
(+34) 96 175 12 66

ml@manezylozano.com
www.manezylozano.com

DISTRUBUIDOR: