

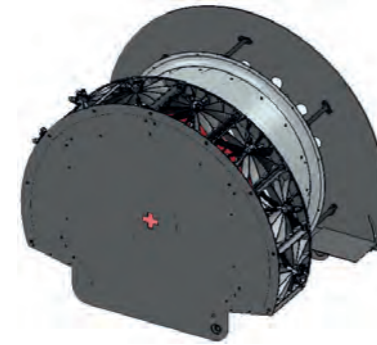
## GRUPO DE AIRE TWISTER PARRÓN

- Tobera de acero inoxidable
- Contrahélice de acero con 18 aspas que garantizan la distribución homogénea a ambos lados del volumen de aire
- Sistema de canalización triple de salida de aire que evita que el aire rápido producido en la parte periférica de la hélice colisione con el lento que se genera en la parte central, aumentando la eficiencia del ventilador.
- Multiplicador con dos velocidades y punto muerto
- Embrague de ferodos de aluminio que permite un arranque suave y progresivo
- Hélice con núcleo de duraluminio con camisa de acero para evitar el desgaste debido a la fricción con el embrague
- Ocho aspas regulables de diseño curvo que reducen la absorción de potencia, disminuyen el nivel de ruido y el consumo de combustible
- Palas fabricadas en nylon y fibra de vidrio. Ligeras, resistentes, rígidas e inalterables a la corrosión
- Portaboquillas triples antigota con boquillas de turbulencia
- Difusores Twister que producen un flujo de aire turbulento en forma de espiral que genera el movimiento de la masa foliar, evitando así el efecto pantalla y penetrando con eficacia en el interior del árbol.



PARRÓN

La serie twister parrón esta especialmente diseñada para el tratamiento de viña emparrada.



PARRÓN INVERTIDO

La admisión invertida de aire en el parrón inverter disminuye la absorción de hojas procedentes del suelo.

## PARRÓN INVERTIDO



**mañezlozano**

Pasión, experiencia, compromiso e innovación

**PARRÓN**

CARACTERÍSTICAS  
GRUPO DE AIRE

VENTILADOR	PALAS	VELOCIDAD	PORTABOQUILLAS	EMBRAGUE	CANALES DE AIRE	HP	ALCANCE (m)	
Ø mm	nº	marcha			nº	RPM 540	LATERAL	VERTICAL
820	8	1	24	✓	3	27	5	4
820	8	2	24	✓	3	38	7	6



Poligono Industrial Norte, s/n  
46230 ALGINET (Valencia) España

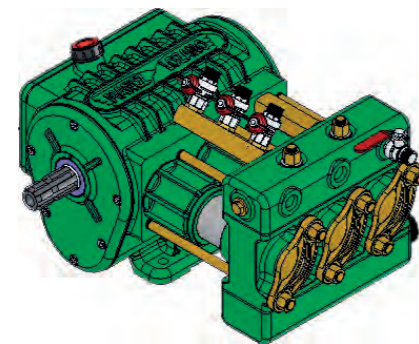
Tels: (+34) 96 175 05 18 Fax: (+34) 96 172 18 40  
(+34) 96 175 12 66

[ml@manezylozano.com](mailto:ml@manezylozano.com)  
[www.manezylozano.com](http://www.manezylozano.com)

DISTRUBUIDOR:

## EQUIPACIÓN DE SERIE

- Chasis de tubo estructural relaminado en frío
- Lanza de tiro telescópica
- Estribo para un fácil acceso a la boca de llenado del depósito
- Pie de rueda jockey
- Depósito principal de poliéster de alta calidad y espesor uniforme con indicador de nivel frontal y lateral
- Depósito lavamanos y depósito lavacircuitos
- Triple sistema de filtrado
- Mezclador de productos
- Robot de limpieza interna del tanque principal
- Agitador hidráulico
- Bomba de pistones de alta presión con eje reductor
- Mando eléctrico ON-OFF
- Transmisión interior categoría 4 SAE G7
- Transmisión exterior y al tractor homocinética categoría 4 SAE G7



Bomba de pistones de alta presión Mañez Lozano, especialmente diseñada para atomizadores. De bajo mantenimiento y gran durabilidad.



Mando eléctrico Mañez Lozano con regulador de presión (opcional) para la apertura y cierre de electroválvulas derecha e izquierda.

## CARACTERÍSTICAS

### ALTA MANIOBRABILIDAD

Gracias a su diseño compacto y de reducida altura, es posible maniobrar con facilidad en parcelas de cultivos en emparrados.

### GRAN EFICACIA

Ocho difusores Twister con 24 portaboquillas antigota con boquillas de turbulencia que garantizan un tratamiento homogéneo y eficaz.

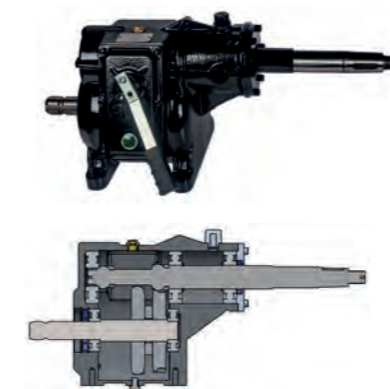
### ESPECIFICAMENTE ADAPTADO

Su especial diseño, y orientación de los difusores Twister, hacen de este atomizador, una herramienta específica y profesional para los diferentes cultivos en emparrado



**ESPECIALMENTE DISEÑADO PARA LOS DIFERENTES CULTIVOS EN EMPARRADO**

## PARRÓN Y PARRÓN INVERTIDO



### CAJA MULTIPLICADORA MAÑEZ LOZANO

- Ejes paralelos con dos velocidades y punto muerto
- Cáter de fundición de gran robustez
- Relación de transmisión para la marcha lenta de 1:3.5 y de 1:4.4 para la marcha rápida
- Engranajes en baño de aceite
- Fácil acceso y mantenimiento
- Mecanismo capaz de soportar grandes potencias



### MANDO TRÓNICO VOLUMÉTRICO

- Capaz de aplicar los l/Ha requeridos para cada tratamiento en función de la velocidad de avance
- Pantalla a color TFT de 3.2" (320x240), que permite visualizar todas las funciones al mismo tiempo
- Identificación de fallos eléctricos mediante alarmas en pantalla
- Agenda que nos permite trabajar con 50 parcelas diferentes y 15 tratamientos diferentes

### ESPECIFICACIONES TÉCNICAS

CAPACIDAD DE DEPÓSITO (Litros)	RODAJE			PESO	DIMENSIONES				
	PRINCIPAL	LAVAMANOS	LAVACIRCUITOS		EJE	ATAQUE	NEUMÁTICO	A	B
1000	15	100	45X1100	94-6T	10.0/80-12"	450	132	272	145
1500	15	150	50X1200	161-6T	10.0/75-15.3"	550	147	283	150
2000	15	200	50X1300	161-6T	10.0/75-15.3"	600	157	312	157

## EQUIPACIÓN OPCIONAL



LANZA ARTICULADA AL ENGANCHE DEL TRACTOR



LANZA ARTICULADA A LOS BRAZOS DEL TRACTOR



FALDÓN ANTIHOJAS



CAJÓN TRASERO



FRENOS HIDRÁULICOS



RUEDAS 340/55-16"



INSTALACIÓN DE LUCES



KIT VÁLVULA ELÉCTRICA DE REGULACIÓN DE PRESIÓN



KIT MANDO TRÓNICO VOLUMÉTRICO



REJILLA ANTIHOJAS